

NORTBERG®

ЕКСКЛЮЗИВНІ КУХОННІ ВИТЯЖКИ

ІНСТРУКЦІЯ З ОБСЛУГОВУВАННЯ

КУХОННИХ ВИТЯЖОК:



GRAND



ASTOR, ASTOR INOX

Шановний клієнте!

Ви стали власником кухонної витяжки останнього покоління.

Дана витяжка була спроектована і розроблена для ефективного очищення повітря, і, безумовно, стане невід'ємною частиною Вашої кухні. Сучасні дизайнерські рішення та використання новітніх технологій виробництва забезпечують високу функціональність та естетичне задоволення.

Перш ніж встановити прилад, будь ласка, уважно прочитайте дану інструкцію. Завдяки цьому Ви уникнете помилок при установці та обслуговуванні витяжки.

Бажаємо Вам приємної експлуатації та естетичного задоволення від користування виробами ТМ NORTBERG.

I. СПЕЦІАЛЬНІ ІНСТРУКЦІЇ ДЛЯ БЕЗПЕЧНОГО КОРИСТУВАННЯ ПРИСТРОЄМ

- 1. Перш ніж почати монтаж, уважно прочитайте наступні інструкції.*
- 2. Встановлення витяжки повинно виконуватись згідно з інструкціями в розділі "Монтаж".*
- 3. Кухонна витяжка може бути підключена лише до мережі з номінальною напругою 220 В та 50 Гц. Перед тим, як підключити витяжку, перевірте, чи гніздо розетки оснащене ефективним заземленням.*
- 4. Не допускається використання розеток, які знаходяться під поверхнею витяжки.*
- 5. Переконайтеся, що шнур живлення не знаходиться під поверхнею витяжки.*
- 6. Якщо шнур живлення витяжки пошкоджений, його слід замінити у виробника або працівників сервісного центру чи з допомогою кваліфікованої особи, щоб уникнути небезпеки.*

7. У випадку пошкодження витяжки ремонт може проводитись виробником або працівниками сервісного центру чи кваліфікованими особами.
8. Необхідно звернути увагу на те, щоб у кімнаті була належна вентиляція повітря, якщо витяжка використовується одночасно із приладами, що спалюють газ чи інші види палива (не стосується витяжок, які працюють у режимі рециркуляції та повертають очищене повітря назад в приміщення).
9. Умови догляду за виробом описані в розділі "Обслуговування".
10. Перед кожною операцією очищення, заміни фільтрів чи ламп освітлення необхідно від'єднати пристрій від електромережі. Якщо ж підключення до мережі є постійним, необхідно відключити подачу напруги на всю електромережу, до якої підключено прилад.
11. Існує ризик виникнення пожежі, якщо очищення не виконується згідно з інструкціями.
12. Не залишайте відкрите полум'я під поверхнею кухонної витяжки, перед зніманням посуду з поверхні плити встановіть на пальнику мінімальний рівень полум'я.
13. Процес приготування страв на жирах, повинен постійно контролюватися, оскільки нагрітий жир може легко загорітися.
14. УВАГА: Доступні для дотику частини витяжки можуть нагріватися під час використання приладів для приготування їжі.
15. Дане обладнання може використовуватися дітьми, які досягли восьмирічного віку, та особами з обмеженими фізичними чи розумовими здібностями або людьми які не мають належних знань чи досвіду, якщо буде забезпечений нагляд або інструктаж щодо безпечного використання приладу, а пов'язані з цим ризики будуть зрозумілі даним особам. Дітям категорично забороняється гратися з даним пристроєм. Діти без нагляду не повинні виконувати прибирання та обслуговування приладу.

II. ХАРАКТЕРИСТИКИ

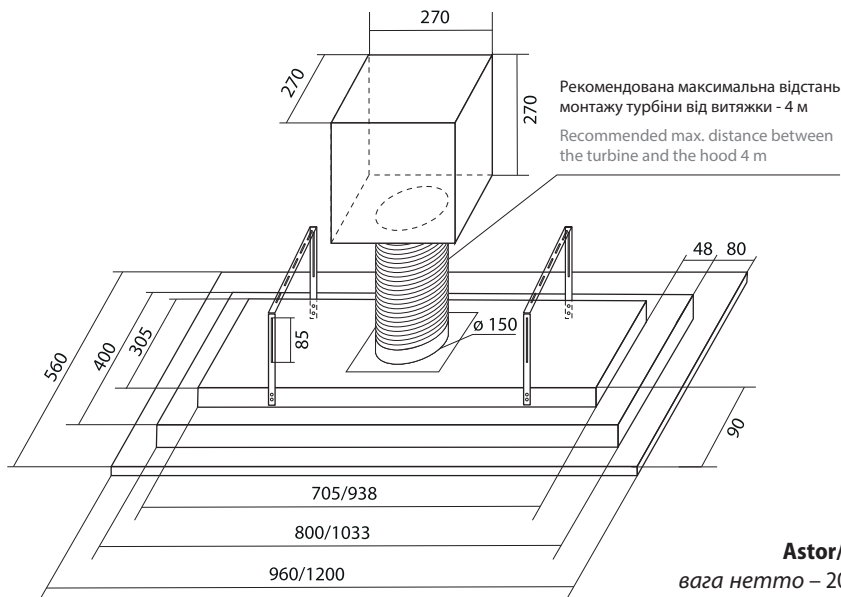
Витяжка використовується для видалення кухонних випарів. Вона призначена тільки для домашнього використання. Підключення витяжки вимагає під'єднання повітропроводу, який виводить повітря назовні. Після встановлення фільтру з активованим вугіллям витяжка може працювати як поглинач запахів. У цьому випадку не потрібно під'єднувати повітропровід, який виводить повітря назовні. Витяжка є електричним пристроєм, виготовленим у класі із захистом від ураження електричним струмом. Прилад має незалежне світлодіодне освітлення та витяжний вентилятор з можливістю встановлення однієї із чотирьох швидкостей. Кухонна витяжка призначена для стаціонарного монтажу на стелі, над поверхнею газової чи електричної плити.

Витяжку можна кріпити лише до бетонного перекриття або до відповідно підготовленого каркасу, якщо стеля виконана з гіпсокартону.

III. ТЕХНІЧНІ ДАНІ

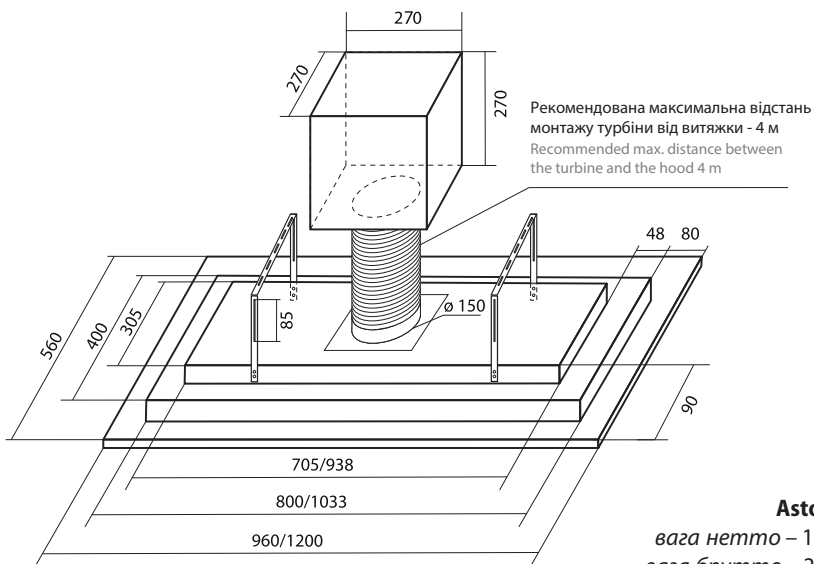
Напруга живлення:	220В ~ 50Гц
Кількість моторів:	1
Кількість алюмінієвих фільтрів:	3 або 4
Освітлення:	ASTOR, ASTOR INOX – 4 x 2 Вт LED SMD GRAND – 2 x 4 Вт смужки LED
Кількість швидкостей:	4
Ширина:	960 / 1200 мм
Діаметр повітропроводу:	Ø 150 мм або Ø 120 мм
Максимальна продуктивність:	1200 м ³ /г
Максимальне споживання енергії:	258 Вт
Рівень шуму:	
швидкість 1	42 дБ(А)
швидкість 2	50 дБ(А)
швидкість 3	59 дБ(А)
швидкість 4 (інтенсивний режим)	69 дБ(А)
Варіанти роботи:	відвід чи рециркуляція
Панель керування:	Astor /Grand – сенсор з дисплеєм та пультом ДК Astor Inox – електронний перемикач з дисплеєм та пультом ДК

ТЕХНІЧНІ КРЕСЛЕННЯ



Astor/Grand

вага нетто – 20,50 кг
вага брутто – 24,30 кг



Astor Inox

вага нетто – 18,50 кг
вага брутто – 22,30 кг

IV. КОМПЛЕКТ ПОСТАВКИ

МОНТАЖНІ ЕЛЕМЕНТИ

1



ВИТЯЖКА
GRAND/ASTOR/
ASTOR INOX

2



2 x накладка з
адаптером

3



2 x металевий
каркас

4



перехідник
Ø150 / Ø120 мм із
зворотним клапаном

5



кабель, що з'єднує витяжку
з турбіною (4 м)



адаптер
Ø150



перехідник
Ø150 / Ø120 мм

МОНТАЖНІ ГВИНТИ

A



4 x болт M5

B



8 x самонарізний
гвинт 2,9 x 9 мм

АКСЕСУАР



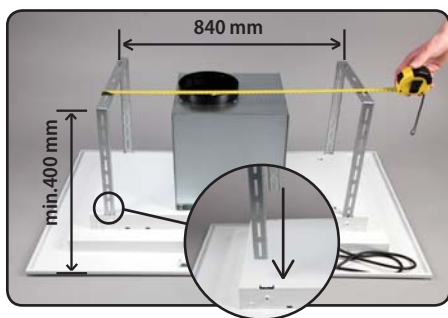
пульт
дистанційного
керування

V. МОНТАЖ

Повітря, яке відводиться з витяжки, не може подаватись до димоходу, який використовується для видалення димових газів від приладів, що спалюють газ чи інші види палива. Перед встановленням витяжки, підключіть її до мережі (220 В ~ 50 Гц), щоб переконатись, що освітлення та двигун працюють належним чином. В місці установки кухонної витяжки необхідно забезпечити легкий доступ до електричного роз'єму, щоб була можливість аварійного відключення приладу від електромережі та припинення подачі живлення на пристрій.

Для установки витяжки рекомендується наявність мінімум 2-х людей.

КРОК 1



Визначте розміри для монтажу витяжки (1), тимчасово вставивши металеві каркаси (3). Існує можливість зменшення монтажної висоти витяжки шляхом вибору альтернативного варіанту монтажу (див. ст. 9-11).

КРОК 2



У випадку необхідності, кутики металевого каркасу (3) можна вкоротити, надрізавши та зламавши їх у позначених місцях. Вкорочення цих елементів не скасовує гарантії.

КРОК 3



Під'єднайте витяжку до отвору, який відводить повітря назовні, використовуючи гофровану трубу діаметром 150 мм. (рекомендовано виробником). Можливе також встановлення труби з меншим діаметром 120 мм (але це знижує продуктивність витяжки), для цього використовується перехідник (4).

РЕКОМЕНДАЦІЯ: Для того, щоб робота витяжки була більш тихою, гофровану трубу можна обмотати шумопоглинаючим матеріалом (наприклад, акустичним матом).

КРОК 4

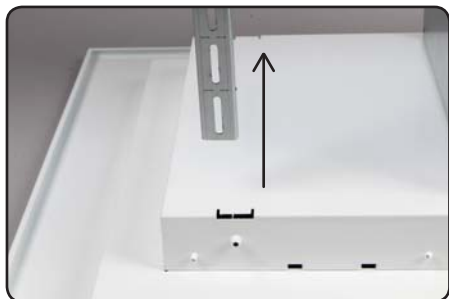


Прикладіть металевий каркас (3) до стелі та позначте олівцем місця для свердління отворів. (можна полегшити це завдання, зробивши паперовий шаблон, який відображає розташування монтажних отворів). Прикріпіть кожен каркас за допомогою трьох дюбелів (рекомендовані дюбель-шурупи Ø 10 мм, довжиною 80 мм, не входять в комплект поставки).

Пам'ятайте, що витяжка повинна кріпитись до стелі із залізобетону, а у випадку монтажу до стелі із гіпсокартону, для неї повинна бути підготовлена відповідна конструкція, яка зможе витримати вагу мінімум 80 кг.

При виборі місця для встановлення витяжки, слід забезпечити вільний доступ до електричного роз'єму.

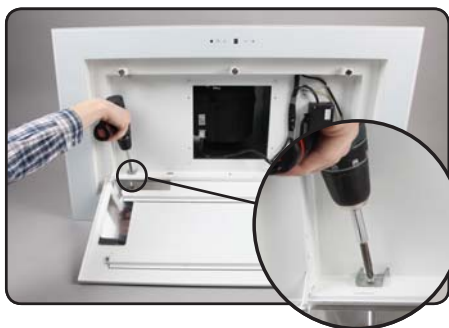
КРОК 5



Відкрийте передню панель та зніміть алюмінієві жирові фільтри.

Кінці прикріплених до стелі металевих каркасів помістіть у монтажні отвори витяжки.

КРОК 6



Потім, за допомогою болтів М5 (А), прикріпіть зсередини кінці металевих каркасів (3) до корпусу витяжки.

Під час виконання цієї операції рекомендується щоб щонайменше дві особи підтримували витяжку.

КРОК 7



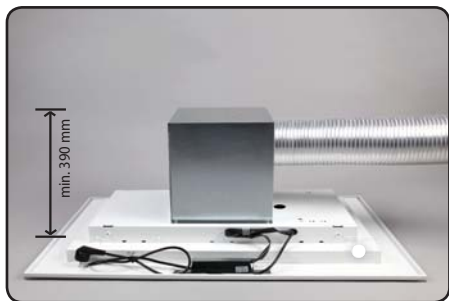
Якщо витяжка (1) повинна працювати в режимі рециркуляції повітря (як поглинач запахів), необхідно встановити вугільний фільтр (не входить у комплект поставки). У цьому випадку потрібно пропустити крок 3 та з'єднати вихід турбіни з повітропроводом, який повертає очищене повітря назад у приміщення.

ДРУГИЙ ВАРІАНТ МОНТАЖУ (КРОК 1)



Відкрутіть саморізи (Б), щоб зняти накладку та модуль турбіни.

ДРУГИЙ ВАРІАНТ МОНТАЖУ (КРОК 2)



Встановіть модуль турбіни таким чином, щоб гофрована труба виходила збоку. Завдяки цьому ви зменшите відстань між витяжкою та стелею. Необхідно також закрутити накладку з адаптером попередньо знятими самонарізними гвинтами (Б).

ТРЕТІЙ ВАРІАНТ МОНТАЖУ (КРОК 1)



Відкрутіть саморізи (Б), щоб зняти накладку та модуль турбіни. Прикріпіть до витяжки накладку з адаптером за допомогою самонарізних гвинтів (Б).

ТРЕТІЙ ВАРІАНТ МОНТАЖУ (КРОК 2)



З'єднайте витяжку з турбіною за допомогою пластикових колін та каналів плоских вентиляційних систем, які можна придбати окремо (не входять в комплект поставки). Це дозволить зменшити відстань від краю витяжки до стелі. Не забувайте про необхідність підключення кабелю, який з'єднає витяжку та турбіну (5).

VI. ВИБІР РЕЖИМУ РОБОТИ КУХОННОЇ ВИТЯЖКИ

Встановлення режиму роботи пристрою на відвід

В режимі роботи витяжки на відвід, повітря виводиться назовні за допомогою спеціальної гофрованої труби (Ø150 мм чи Ø120 мм). В такому режимі необхідно знімати будь-який наявний вугільний фільтр.

Встановлення режиму роботи пристрою на рециркуляцію повітря

В цьому режимі очищене повітря повертається назад до приміщення через спеціально змонтовану систему вентиляційних каналів. Для такої опції, необхідно встановити комплект вугільних фільтрів. Використані вугільні фільтри рекомендується замінювати на нові один раз на 3-6 місяців (в залежності від інтенсивності користування приладом).

Швидкість роботи турбіни

Найнижчу і середню швидкість слід використовувати в нормальних умовах експлуатації із низьким рівнем парів. Натомість, найвищу швидкість слід застосовувати лише у випадку високої концентрації парів у процесі приготування їжі, наприклад, під час смаження.

VII. ЕКСПЛУАТАЦІЯ ВИТЯЖКИ

Безпека при користуванні приладом

Завжди перевіряйте, щоб полум'я не виходило за краї посуду, оскільки це викликає зайві витрати енергії та небезпечну концентрацію тепла. Не використовуйте витяжку для цілей, які не відповідають її призначенню (наприклад, для промислового використання).

Управління за допомогою панелі керування для моделей ASTOR, GRAND

Керування витяжкою здійснюється за допомогою дотикового сенсорного вимикача:



Сенсори перемикача реагують на дотик до поверхні скла, позначеної піктограмами на передній панелі витяжки.

- Символи “ — ” та “ + ” використовуються для запуску / зупинки турбіни витяжки а також для вибору швидкості її роботи в діапазоні від 0 до 4. Ці піктограми також будуть використовуватися для налаштування функції “Таймер” і поточного часу.
- Символ “ ⌚ ” використовується для керування функцією “Таймер” і програмування поточного часу.
- Дисплей відображає обрану швидкість турбіни і режим роботи пристрою, а також інформацію про функцію “Таймер”.
- Дотик до піктограми “ + ” збільшує швидкість обертання турбіни.
- Дотик до піктограми “ — ” зменшує швидкість обертання турбіни.
- Дотик до піктограми “ ☀ ” вмикає та вимикає освітлення.

У витяжці можна запрограмувати автоматичне вимкнення турбіни через встановлений час до 9 хвилин. Функція таймера активується натисканням кнопки “ ⌚ ” під час роботи витяжки на бажаній швидкості, після чого на дисплеї починає блимати число, яке відображає кількість хвилин, після яких турбіна автоматично вимикається. За допомогою кнопок “ — ” та “ + ” можна встановити бажаний час роботи пристрою. Число “ 1 ” на дисплеї відповідає одній хвилині роботи витяжки, і т.д. Для підтвердження вибору та початку відліку часу можна натиснути кнопку “ ⌚ ” або почекати 5 секунд не натискаючи жодної кнопки протягом цього часу. Пульсуюча точка на дисплеї означає, що “Таймер” вимірює час до вимкнення турбіни. Налаштування функції “Таймер” відбувається повторним натисканням кнопки “ ⌚ ” під час відліку часу.

Управління за допомогою панелі керування для моделі

ASTOR INOX

Керування витяжкою здійснюється за допомогою електронного контактного вимикача:



- Кнопки “+” та “—” використовуються для запуску / зупинки турбіни витяжки а також для вибору швидкості її роботи в діапазоні від 0 до 4. Ці піктограми також будуть використовуватися для налаштування функції “Таймер” і поточного часу.
- Кнопка із символом “⌚” використовується для керування функцією “Таймер” і програмування поточного часу.
- Дисплей відображає обрану швидкість турбіни і режим роботи пристрою, а також інформацію про функцію “Таймер”.
- Кнопка “+” збільшує швидкість обертання турбіни.
- Кнопка “—” зменшує швидкість обертання турбіни.
- Кнопка із символом “☀” вмикає та вимикає освітлення.

У витяжці можна запрограмувати автоматичне вимкнення турбіни через встановлений час до 9 хвилин. Функція таймера активується натисканням кнопки “⌚” під час роботи витяжки на бажаній швидкості, після чого на дисплеї починає блимати число, яке відображає кількість хвилин, після яких турбіна автоматично вимикається. За допомогою кнопок “—” та “+” можна встановити бажаний час роботи пристрою. Число “1” на дисплеї відповідає одній хвилині роботи витяжки, і т.д. Для підтвердження вибору та початку відліку часу можна натиснути кнопку “⌚” або почекати 5 секунд не натискаючи жодної кнопки протягом цього часу. Пульсуюча точка на дисплеї означає, що “Таймер” вимірює час до вимкнення турбіни. Налаштування функції “Таймер” відбувається повторним натисканням кнопки “⌚” під час відліку часу.

Управління за допомогою пульта дистанційного керування:

Управління витяжкою також можна здійснювати за допомогою пульта дистанційного керування:



- Кнопка “ - ” використовується для вимкнення витяжки та зменшення швидкості роботи турбіни.
- Кнопка “ + ” використовується для ввімкнення витяжки та збільшення швидкості роботи турбіни.
- Кнопка “ ☀ ” використовується для керування освітленням.
- Кнопка “ ⏰ ” використовується для керування функцією “Таймер”, яка описана вище.

VII. ОБСЛУГОВУВАННЯ

Регулярне технічне обслуговування та очищення приладу забезпечує хорошу та безпроблемну роботу витяжки, а також продовжує термін її експлуатації. Слід уважно стежити за тим, щоб жировий алюмінієвий фільтр регулярно чистили, а фільтр з активованим вугіллям замінювали відповідно до рекомендацій виробника.

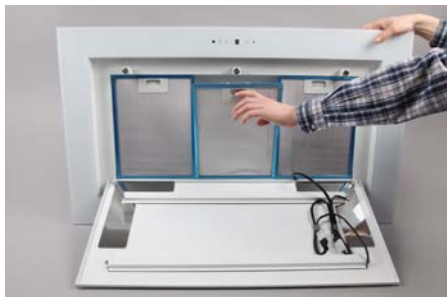
Жировий фільтр

Жирові фільтри (алюмінієві) слід мити кожні два місяці в посудомийній машині або вручну, використовуючи м'який миючий засіб для миття посуду. Щоб витягнути алюмінієвий фільтр, натисніть на фіксатор замка, відхиліть фільтр, а потім потягніть вниз по діагоналі. Після очищення висушений фільтр слід встановити в корпусі витяжки.

Фільтр з активованим вугіллям

Вугільний фільтр можна придбати в магазині побутової техніки або у виробника витяжки. Для того, щоб правильно підібрати фільтр, потрібно визначити тип витяжки згідно з інформацією на таблиці, що знаходиться всередині корпусу приладу. Дана таблиця візуально доступна лише після демонтажу алюмінієвого фільтру. Фільтр з активованим вугіллям має здатність поглинати запахи аж до свого насичення. Цей тип фільтрів не придатний для очищення чи відновлення і повинен бути замінений один раз на кожні 3-6 місяців або частіше, якщо витяжка використовується часто.

Щоб встановити вугільний фільтр, зніміть алюмінієві фільтри, та вставте вугільний фільтр в пази у внутрішній частині корпусу витяжки. Закріпіть фільтр за допомогою фіксаторів з лівої та правої сторін фільтру, а потім встановіть алюмінієві жирові фільтри.



Монтаж вугільного фільтру у витяжці

Освітлення

Кухонні витяжки моделей ASTOR / ASTOR INOX обладнані чотирма світлодіодними лампами потужністю по 2 Вт і напругою 12 В постійного струму.

Кухонні витяжки моделі GRAND обладнані двома світлодіодними смужками потужністю по 4 Вт і напругою 220 В ~ 50 Гц.

Ці лампи мають термін експлуатації до 10 000 годин, а заміна окремих світлодіодів неможлива. В разі необхідності замінюється ціла лампа.

Очищення

Під час звичайного очищення поверхні витяжки **забороняється**:

- Використовувати намочені тканини або губки чи струмені води.
- Використовувати їдкі миючі засоби, особливо для очищення поверхонь з нержавіючої сталі.
- Використовувати тверді, жорсткі тканини.

Рекомендується використовувати вологі тканини та нейтральні засоби для чищення.

Утилізація використаного обладнання:

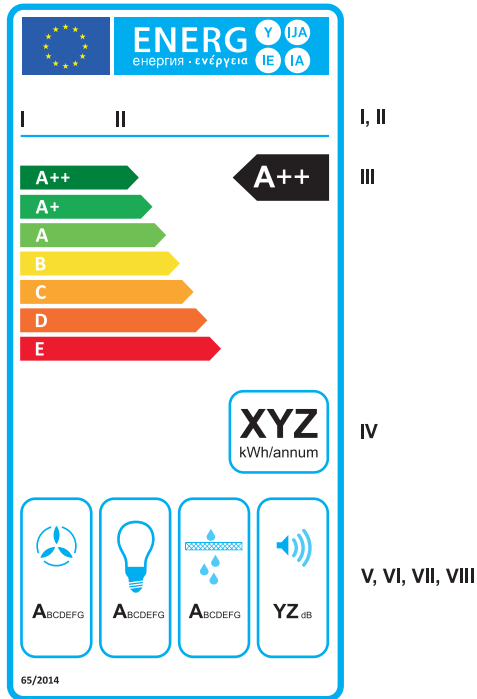
Цей пристрій розроблений і виготовлений з високоякісних матеріалів та компонентів, які придатні для повторного використання. Символ перекресленого контейнера для побутових відходів означає, що продукт підлягає вибірковому збору відповідно до Директиви Європейського Парламенту та Ради ЄС 2012/19/ і повідомляє, що обладнання після його використання не може бути утилізовано разом з іншими побутовими відходами. Користувач зобов'язаний передати його суб'єкту, який збирає відходи електричного та електронного обладнання, що створює систему збору таких відходів - включаючи відповідний магазин, місцевий пункт збору або муніципальний орган. Зношене обладнання може мати шкідливий вплив на навколишнє середовище та здоров'я людини через потенційний вміст небезпечних речовин, сумішей та компонентів. Вибірковий збір також сприяє відновленню матеріалів і компонентів, з яких було виготовлено пристрій. Домогосподарство відіграє важливу роль у сприянні повторному використанню та утилізації вторинної сировини, включаючи переробку використаного обладнання. На цьому етапі формуються взаємовідносини, які впливають на формування загального блага, яким є чисте природне середовище. У разі неправильної утилізації цього виробу можуть застосовуватися штрафні санкції відповідно до національного законодавства.



VIII. ДЕКЛАРАЦІЯ ВИРОБНИКА:

Кухонна витяжка відповідає всім вимогам, які викладені у нормативних документах ЄС, що мають відношення до даних приладів. У зв'язку з вищевказаним, для витяжки було видано Декларацію про відповідність, а сам прилад був позначений знаком CE.

Інформація на карті енергоефективності для побутових кухонних витяжок:



- I** Назва постачальника чи торгова марка;
- II** Модельний ідентифікатор постачальника, де "ідентифікатор моделі" означає код, зазвичай буквено-цифровий, який вирізняє конкретну модель кухонної витяжки серед інших моделей з однаковою торговою маркою або назвою постачальника;
- III** Клас енергоефективності побутової кухонної витяжки.
Вказівник стрілки, яка відображає клас енергоефективності побутової витяжки, розміщений на одній висоті із вказівником стрілки відповідного класу енергоефективності;
- IV** Річне споживання електроенергії (АЕС), виражене в кВт/год, округлене до найближчого цілого числа;
- V** Клас динамічної ефективності повітряного потоку;
- VI** Клас ефективності освітлення;
- VII** Клас ефективності жирової фільтрації;
- VIII** Рівень шуму, який генерується виробом при максимальній робочій швидкості роботи турбіни.

ІХ. ГАРАНТІЙНИЙ ТАЛОН

1. Виробник гарантує безперебійну роботу витяжки протягом 24-х місяців з дня продажу. Поломки приладу, які спричинені заводськими дефектами та виявлені протягом цього періоду, будуть усунуті безкоштовно.
2. Гарантійний талон дійсний тільки з підтвердженням факту придбання та з оригінальною упаковкою, в якій витяжка була придбана у продавця.
3. Витяжку буде відремонтовано протягом 14 робочих днів, якщо клієнт доставить виріб у сервісний центр або пункт продажу.
4. Гарантія не поширюється на:
 - а) механічні пошкодження обладнання, спричинені користувачем,
 - б) пошкодження та дефекти, що виникають внаслідок:
 - неправильного або невідповідного до інструкції щодо використання, зберігання або технічного обслуговування,
 - використання неналежних витратних матеріалів, миючих засобів або консервантів,
 - невиконання інструкцій виробника щодо використання обладнання за межами умов окремого домогосподарства (наприклад, у центрах громадського харчування, промислових об'єктах тощо),
 - несанкціонованого ремонту, переобладнання чи зміни конструкції,
 - в) лампи освітлення,
 - г) пошкодження, викликані зовнішніми факторами, які не залежать від виробника.
5. Гарантія надається з дати продажу витяжки, задокументованої з доказом продажу, який повинен включати дату придбання та назву пристрою.
6. **У разі повернення витяжки виробнику чи відправки для обслуговування, прилад повинен бути упакований в оригінальну, непошкоджену упаковку.**

Дата продажу

Підпис та печатка продавця

Х. ІНФОРМАЦІЯ ПРО СЕРВІСНЕ ОБСЛУГОВУВАННЯ

№ п/п	Дата звернення	Дата виконання ремонту, підпис майстра	Опис ремонту

NORTBERG®
ЕКСКЛЮЗИВНІ КУХОННІ ВИТЯЖКИ

Гарантійне обслуговування
та післягарантійний сервіс:
+38 050 377 97 00
www.nortberg.com.ua