

NORTBERG[®]
EKSKLUSIVE KJØKKENVENTILATORER

BRUKS- OG MONTERINGSANVISNING

for modellene:



AMADIS/AMADIS GLASS

Kjære kunde,

Du er nå blitt eieren av en NORTBERG kjøkkenvifte av nyeste generasjon. Den har blitt designet, og laget i materialer av absolutt høyeste kvalitet med tanke på å oppfylle deres forventninger. Vi er ikke i tvil at den kommer til å bli en del av velutrustede og moderne kjøkkenet deres. Nyeste konstruksjonsløsninger samt produksjonsteknologi sikrer for dens høyeste funksjonalitet og estetikk.

Les bruks- og monteringsanvisningen før monteringen av denne kjøkkenviften. Slik beskytter dere selv og unngår skader på ventilatoren. Hvis dere følger rådene nøye kommer din kjøkkenvifte til å fungere som den skal over lang tid og vil alltid gi deg maksimal ytelse.

Vi ønsker dere lykke til med valget av NORTBERG sin kjøkkenvifte.

*Med Vennlig Hilsen
NORTBERG AS*

I. SIKKERHETSREGLER FOR BRUK AV KJØKKENVIFTEN

1. Les nøye bruks- og monteringsanvisningen før du begynner å bruke ventilatoren. Den gir viktige råd om montering, sikkerhet, bruk og vedlikehold.
2. Monteringen skal gjennomføres etter retningslinjer i kapittel IV.
3. Kjøkkenviften kan bli tilkoblet kun til et forskriftsmessig installert jordingssystem med spenning på 230V, og frekvens på 50Hz vekselstrøm. I tvilstilfelle bør elektrofagfolk kontrollere el. installasjonen.
4. Strømuttaket må ikke befinne seg under kjøkkenviften.
5. Tilkoblingsledningen må ikke befinne seg i området under kjøkkenviften.
6. En skadet tilkoblingsledningen skal av sikkerhetsgrunner kun skiftes ut hos produsenten eller av kvalifiserte fagfolk.
7. I tilfelle kjøkkenviften blir skadet, skal reparasjonen gjennomføres av produsenten eller servicefagarbeideren utpekt av leverandøren. Eventuelt av en annen kvalifisert personell.

8. Det er veldig viktig å sørge for tilstrekkelig luftventilasjon når kjøkkenviften er på sammen med andre utstyr som brenner gass eller annet drivstoff.
9. All informasjon om rengjøring av kjøkkenventilatorer er beskrevet i kapitlet „Vedlikehold“.
10. Før rengjøring, filterskift, pæreskift samt reparasjoner, må ventilatoren kobles fra el-nettet.
11. Vedlikeholder man apparatet ikke etter retningslinjer, oppstår det fare for brukeren og brann.
12. Ikke la et gassbluss brenne uten at det er satt på kokekar. Gassbusset skal stå på minimum når man skal ta kokekaret vekk en kort stund.
13. All mat tilberedt på olje og fett må skje under stadig tilsyn. Det er fordi den kan enkelt brennes.
14. ADVARSEL: Enkelte delene av kjøkkenviften kan bli veldig varme når platetopper/komfyrer er i bruk.
15. Dette utstyret kan brukes av barn som er minst 8 år. Personer med reduserte fysiske eller psykiske tilstand, og som har ingen erfaring og som ikke kjenner dette utstyret, må ikke betjene det uten tilsyn. De får kun bruke ventilatoren uten tilsyn, dersom betjeningen er forklart slik, at de kan bruke ventilatoren på en sikker måte. Det er viktig å garantere et tilsyn og lære hvordan man bruker utstyret på en trygg måte. Brukeren må forstå mulige farer som kan oppstå ved feil betjening. Ikke la barn leke med apparatet. Barn må ikke rengjøre, og vedlikeholde apparatet uten tilsyn.

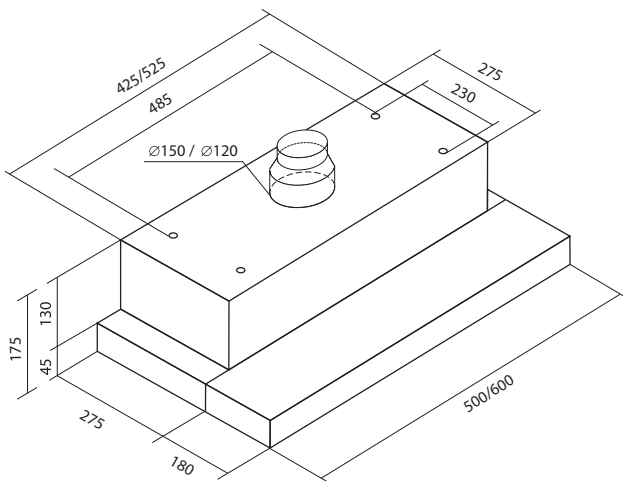
II. BESKRIVELSE AV PRODUKTET

Kjøkkenviften brukes til å fjerne stekeos. Den er designet for hjemmebruk. Det er nødvendig å montere en ventil for utlufting. Etter montering av aktivt kullfilter kan kjøkkenviften brukes til resirkulering av luften. I dette tilfellet er det ikke nødvendig å montere en ventil for utlufting. Kjøkkenviften er et elektrisk utstyr som ble produsert i den første klassen av brannvernet. Er utstyrt med LED belysning, og mulighet til å velge en av tre hastighetsnivåer. Kjøkkenviften kan monteres både over en gasskomfyr og en elektrisk komfyr.

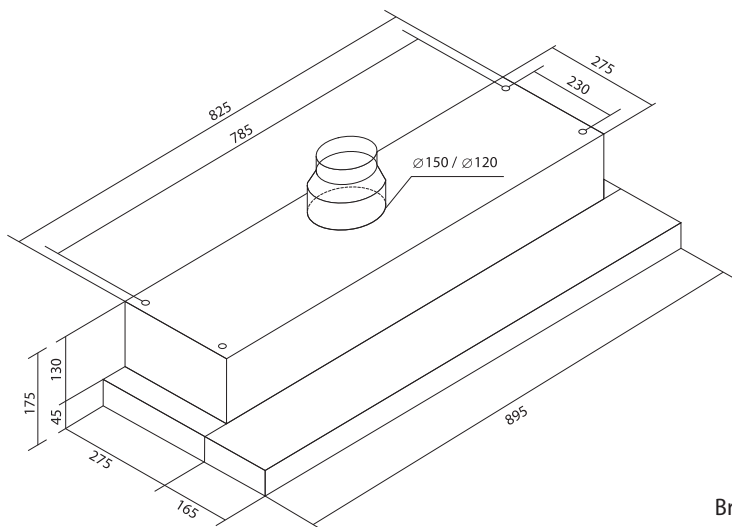
III. TEKNISKE SPESIFIKASJONER

Spenning:	230V ~50Hz
Antall motorer:	1
Antall aluminiumsfiltere:	Vega/Vega Glass 500/600 mm – 2 stk. Vega/Vega Glass 900 mm – 4 stk.
Belysning:	LED GU10: 2 x 2 W
Antall hastighetsnivåer:	3
Bredde:	500 / 600 / 895 mm
Kanaltilkobling:	Ø 150 mm eller Ø 120 mm
Kapasitet maks.:	Vega/Vega Glass 500/600 mm – 350 m ³ /t Vega/Vega Glass 900 mm – 500 m ³ /t
Energiforbruk:	Vega/Vega Glass 500/600 mm – 139 W Vega/Vega Glass 900 mm – 145 W
Lydnivå:	54-65 dB(A)
Driftstype:	Utluftingsdrift / sirkulasjonsdrift (omluft)

TEKNISKE TEGNINGER



Bredde 500 mm
Nettovekt – 5,40 kg
Bruttovekt – 6,80 kg
Bredde 600 mm
Nettovekt – 6,20 kg
Bruttovekt – 7,65 kg



Bredde 600 mm
Nettovekt – 9,60 kg
Bruttovekt – 11,15 kg

Kjøkkenventilator AMADIS/AMADIS GLASS

IV. MONTERINGSANVISNING

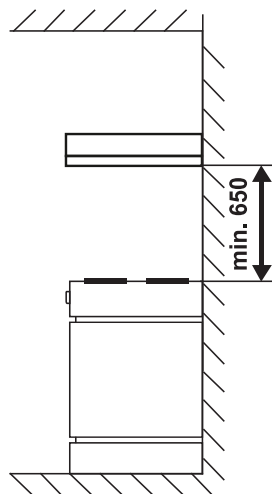
Advarsel

Luften ut fra kjøkkenviften må ikke ha utløp til rørkanaler for utslipp av forbrenningsrøyk, heller ikke av et annet utstyr som forbrenner gass eller annet drivstoff (f.eks. fra fyringsrom, peiser, kjeler osv.). Dersom luften skal føres igjennom en røyk- eller gasspipe som ikke er i bruk, må det først innhentes tillatelse fra brannvesenet.

Før montering bør viften prøves. Sett støpslet i en stikk-kontakt (220 - 230 volt - 50Hz), og kontroller om belysning og motor er i orden. Stikk-kontakten som viften skal benytte bør være lett tilgjengelig i et nødtilfelle slik at viften kan bli skrudd av.

For å montere kjøkkenviften må man utføre følgende steg:

1. Fjern beskyttelsesfolien. For å beskytte mot transportskader, er kabinett-delene belagt med en beskyttelsesfolie. Fjern beskyttelsesfolien før montering av disse delene. Den kan tas av uten hjelpemidler.
2. Lag utskjæringen for avlufts-røret med dimensjon på 130 mm.
3. Merk opp 4 festepunktene på innsiden av skapet og stikk dem opp med en stikke.
4. Fest tilkoblingsstussen på luftstussen på kjøkkenventilatoren.
5. Sett kjøkkenviften inntil veggen i ønsket posisjon, så nærme komfyren som mulig, men husk å beholde anbefalt minimumsavstand på 650 mm over komfyren.
6. Fest kjøkkenviften til skapet med de 4 vedlagte skruene (Ø3,5x45 mm).
7. Koble kjøkkenviften med spiro kanal (Ø120 mm) til en utluftingskanal.
8. Om man ønsker å bruke ventilatoren til å resirkulere luften i rommet, såkalt omluft, bør man installere 2 stk. kullfiltre (ekstra tilbehør).
9. Koble kjøkkenventilatoren til strømmettet.
10. Når kjøkkenviften er installert, bør stikk-kontakten være lett tilgjengelig i et nødtilfelle slik at viften kan bli skrudd av.



V. VALG AV KJØKKENVIFTENS DRIFTSTYPE

Utluftingsdrift

Når kjøkkenventilatoren er koblet til en utluftingskanal, skal luften suges ut av huset via en spesiell spiro kanal (ø150 mm eller ø120 mm). I dette tilfellet bør man demontere evt. kullfilter.

Sirkulasjonsdrift / omluft

Dersom du ikke kan koble den til en utluftingskanal, kan du i stede bruke den til å resirkulere luften i rommet, såkalt omluft. Kjøkkenvifter med kullfilter har den fordel, at du slipper for å skulle lage en utsugningskanal til din kjøkkenvifte. I dette tilfellet må det monteres et kullfilter. Det anbefales å bytte kullfilteret hver 3 måneder.

Hastighetsnivåer

Under normale betingelser, med lav konsentrasjon av stekeos, må man velge den laveste eller hastigheten. Den høyeste hastigheten er for høy konsentrasjon av stekeos, for eksempel når man griller eller steker.

VI. BETJENING AV KJØKKENVENTILATOR

Sikkerhet ved bruk

Man bør alltid sjekke om gassbluss ikke går ut av karet. Det er fordi at, det fører til et unødvendig energitap av varme. Ikke bruk kjøkkenviften til andre formål enn tiltenkt (for eksempel i cateringbransjen).

Betjening av apparatet

Betjeningen kontrolleres med hjelp av en uttrekkbar teleskopisk del (filteruttrekket), og brytere som befinner seg både på venstre og høyre side bak filteruttrekket:



- Trekk ut filteruttrekket for å starte viften.
- Trykk på tastene **1**, **2** eller **3** på høyre siden for å endre vifteeffekten.
- Trykk på tasten på venstre siden for å slå på og av belysning.
- Skyv filteruttrekket helt inn eller trykk på tasten **0** for å stoppe viften.

VII. VEDLIKEHOLD OG RENGJØRING

For å sikre god og feilfri virking av utstyret, skal det vedlikeholdes og rengjøres regelmessig. Man må særlig passe på at fettfilter blir regelmessig renses, og aktivt kullfilter byttet i samsvar med produsentens retningslinjer. Kullfiltrene er ikke vaskbare.

Slå av apparatet eller koble det fra strømmen før rengjøring eller vedlikehold.

Fettfilter

Fettfilteret (laget av aluminium) må rengjøres hver andre måned eller oftere ved hyppig bruk. Fettfiltrene kan enkelt vaskes i oppvaskmaskinen eller manuelt med bruk av et mildt oppvaskmiddel. Rengjør eller skift ut filtrene ved de oppgitte tidsintervallene for å garantere en god funksjon av ventilatoren, og for å unngå faren for brann som skyldes stor ansamling av fett.

Innsetting/utskifting av fettfilteret

Ved håndtering kan fettfilteret (aluminiumsfilteret) falle ned. Det kan føre til skader på filteret og komfyrtoppen. Hold fettfilteret godt fast.

- Bytt ett filter om gangen ved å skyve dem mot baksiden av enheten og samtidig trekke dem nedover.
- Senk det ca. 45° nedover, heft det av bak og ta det ut.
- Vask filtrene. Pass på å ikke bøye dem. Tørk dem før du setter dem tilbake.
- Sett inn nyvasket og tørket filteret inn igjen. Pass på når du setter inn fettfilteret, at låsen peker nedover.

Aktivt kullfilter

Kullfilteret skal kun benyttes i tilfeller der kjøkkenviften ikke er tilkoblet en utluftingskanal. Filteret kan kjøpes på en hvitevarebutikk eller hos kjøkkenviftens produsent NORTBERG. Kjøkkenviftens type er angitt på skiltet som befinner seg på innsiden av viften, og er synlig etter demontering av aluminiums filteret. Det aktive kullfilteret med aktivt kull binder luktstoffene til det blir fullt. Kullfilteret kan ikke vaskes eller rengjøres og må byttes ut hver 3 måneder, eller oftere ved hyppig bruk.

Innsetting/utskifting av kullfilteret med aktivt kul



- For å montere eller skifte ut kullfilteret, må fettfilteret (aluminiumsfilteret) tas ut først - som tidligere beskrevet.
- Sett kullfilteret inn i turbinens luftinntaket/koblingsringen.
- Dreie det i retning med klokken til det låser seg. (Filteret løsnes ved å dreie det mot klokken).
- Sett fettfiltrene inn igjen.

Belysning

Kjøkkenviften er utstyrt med to LED GU10-pærer på 2W hver, og med spenning på 230V.

Utskifting av pærene

Før skifte må nettstøpselet trekkes ut, eller sikringen i sikringsskapet tas ut. For lettere utskifting må fettfilteret (aluminiumsfilteret) tas ut først – som tidligere beskrevet.

Viktig! Bruk bare lyskilder av samme type og samme effekt.

Rengjøring

Under vanlig rengjøring av kjøkkenviften MÅ MAN IKKE gjøre følgende:

- bruke svamper eller vann.
- bruke etsende midler, særlig for å rense overflater laget av rustfritt stål.
- bruke et pussepapir.

Bruk kun en fuktig klut og et mildt rengjøringsmiddel til rengjøringen av ventilatoren.

Miljøvennlig håndtering av elektrisk avfall:

Dette apparatet er klassifisert i henhold til det europeiske direktivet 2012/19/EF om avhending av elektrisk- og elektronisk utstyr (waste electrical and electronic equipment – WEEE). Direktivet angir rammene for innlevering og gjenvinning av innbytteprodukter.

Symbolet på apparatet eller emballasjen angir at apparatet ikke skal kasseres som vanlig husholdningsavfall. Gamle elektriske og elektroniske apparater inneholder ofte verdifulle materialer. De inneholder også skadelige stoffer, som har vært nødvendige for apparatets funksjon og sikkerhet. Når apparatet skal kastes, må det avleveres på en kommunal gjenvinningsplass. Det er forbudt å kaste apparatet som restavfall. I restavfallet eller ved feil behandling, kan disse stoffene være helseskadelige og skade miljøet. Elementer som er brukt i apparatet kan brukes om igjen i samsvar med betegnelser. Ved å kassere dette apparatet på riktig måte, bidrar du til å forebygge de negative virkningene på miljøet og den menneskelige helsen som kan oppstå ved feil kassering. For å være miljøvennlig bruk gjerne produkter og materialer om igjen. Informasjonen om sånne retur punkter, og steder hvor man kan kaste el. utstyr kan man få fra det lokale kontoret i kommunen.



VIII. PRODUSENTERKLÆRING

Denne kjøkkenviften møter alle krav som er beskrevet i EU-direktivene angående sånt utstyr. I forhold til den ovennevnte informasjonen fikk kjøkkenviften et CE – sertifikat.

IX. GARANTIBETINGELSER

1. Selger garanterer at utstyret skal virke godt i løpet av 24 måneder fra kjøpsdato. I den perioden skal alle fabrikkfeil og mangler utbedres for fri.
2. Garantikort er gyldig med et kjøpsbevis, og med original innpakningen fra produsenten.
3. Kjøkkenviften blir reparert i løpet av 14 arbeidsdager etter at det reklamerte produktet er levert direkte på service eller der hvor det er kjøpt.
4. Følgende dekkes ikke av garanti:
 - a) mekaniske skader av apparatet laget av brukeren.
 - b) slitasje i forbindelse med bruk.
 - c) skader og feil som er forårsaket av:
 - feilaktig bruk, ikke i samsvar med bruksanvisning, uriktig lagring og vedlikehold,
 - bruk av fremmede substanser, vaskemidler eller konserveringsmidler,
 - skade som følge av at bruksanvisningen ikke ble fulgt,
 - feil installering eller tilkobling til feil spenning,
 - d) manglende overholdelse av produsentens anbefalinger angående driften av utstyret (for eksempel matforretninger).
 - e) reparasjoner som ikke utføres av våre tilsatte serviceleverandører og/eller en autorisert og kontrahert servicepartner eller dersom originaldeler er brukt.
 - f) reparasjoner som skyldes en installasjon som er utført feil eller i strid med spesifikasjonene.
 - g) når en pære er blåst.
 - h) skader som er fremkalt av eksterne faktorer uavhengige av produsenten.
5. Garanti får man etter leveringsdatoen. Det er viktig å ha et kjøpsbevis med informasjon om salgsdatoen og symbolet på produktet.
6. **I tilfelle retur av kjøkkenviften til produsenten eller når apparatet er sendt på service, må det være pakket i den original innpakningen uten skader.**

Salgsdato

NORTBERG AS
Stempel og signatur

X. INFORMASJON OM REPARASJONER

Nr	Registrert dato	Reparert dato	Arbeidsrapport

NORTBERG®
EKSKLUSIVE KJØKKENVENTILATORER

NORTBERG AS
tlf. +47 45 566 165
www.nortberg.no
e-post info@nortberg.no